



REPUBLIKA HRVATSKA

DRŽAVNI ZAVOD ZA NORMIZACIJU  
I MJERITELJSTVO



KLASA: UP/I-960-03/96-04/78  
URBROJ: 558-03/1-96-2  
Zagreb, 10. listopada 1996.

Na temelju članka 202. Zakona o općem upravnom postupku ("Narodne novine", br. 53/91) i članka 24. Zakona o mjeriteljskoj djelatnosti ("Narodne novine", br. 11/94) na zahtjev tvrtke VAGE d.d. donosi se

**RJEŠENJE**  
**o dopuni Rješenja o tipnom odobrenju mjerila**

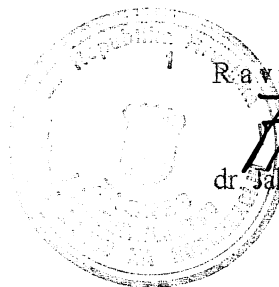
- Odobrava se dopuna tipnog odobrenja:
  - Vrsta mjerila: Elektronička vaga za trgovinu
  - Tvornička oznaka mjerila: DX342
  - Proizvođač mjerila: VAGE d.d.
  - Mjesto i država: Zagreb, Republika Hrvatska
  - Službena oznaka tipa mjerila: HR M-3-1001
- Mjerila iz točke 1. ovog rješenja mogu se podnositi na ovjeravanje.
- Sastavni je dio ovog rješenja prilog u kojem su dane značajke mjerila, uvjeti i ograničenja primjene mjerila te način ovjeravanja i žigosanja mjerila.  
Prilog se sastoji od 1 stranice.

**OBRAZLOŽENJE**

VAGE d.d. podnio je 21. kolovoza 1996. godine zahtjev za dopunu Rješenja o odobrenju tipa mjerila iz točke 1. izreke ovog rješenja. Tipnim ispitivanjem mjerila utvrđeno je da mjerilo zadovoljava mjeriteljske zahtjeve propisane Pravilnikom za mjerila mase s neautomatiziranim djelovanjem razreda točnosti (I), (II), (III) i (III).

Na temelju rečenog odlučeno je kao u izreci.

Upravna pristojba naplaćena je prema tarifnom broju 1. i 2. Zakona o upravnim pristojbama ("Narodne novine", br. 8/96) u iznosu od 20 kn i 50 kn od podnositelja zahtjeva i poništena.



Ravnatelj:

*Jakša Topić*  
dr. Jakša Topić

Rješenje se smije umnožavati bez unošenja izmjena. Izvodi ili izmjene mogu se izvesti samo uz posebno odobrenje Državnog zavoda za normizaciju i mjeriteljstvo.

1. TEHNIČKI OPIS VAGE

Prema rješenju o odobrenju tipa : KLASA:UP/I- 960-03/95-04/26,  
URBROJ:558-03/1-95-2

2. TEHNIČKI PODACI

Prema gore navedenom rješenju osim:

- Dodaje se tip DX 342 s mogućnošću dvostrukog mjernog područja i napajanjem 9 V istosmjernje struje putem ugrađenog ispravljača ili baterija.  
U tablici u nastavku prikazane su mjeriteljske značajke tipova vaga koje će se pod ovom službenom oznakom podnositi na pregled:

Tip	DX342	DX342	M15E1V	M6E1V
Minimalno mjerenje (Min)	40 g	20 g	100 g	40 g
Maksimalno mjerenje (Max)	6 / 15 kg	3 / 6 kg	15 kg	6 kg
Vrijednost podjeljka	2 / 5 g	1 / 2 g	5 g	2 g
Prihvati subtraktivne tere do	2,000 kg	1,000 kg	9,995 kg	3,000 kg
Razred točnosti	III	III	III	III

2.1. CRTEŽI ZA IDENTIFIKACIJU MJERILA

Oznaka crteža/slike

sadržaj crteža /slike

slika 1  
slika 2  
slika 3  
slika 4

izgled natpisnih pločica  
način ovjeravanja  
način ovjeravanja  
izmjere vaga

3. Ostalo

Prema izvornom rješenju

*Handwritten signature*

# IZGLED NATPISNIH PLOČICA

## VAGA TIP **DX342**

+				<b>VAGE Zagreb</b>	Podjeljak $e \Delta d \Delta 2/5$ g
				Tip vage <b>DX342</b>	Razred točnosti $\textcircled{\text{III}}$
				Tvorn. broj <input type="text"/>	Sl. ozn. <b>HR M-3-1001</b>
				God. proizv. <input type="text"/>	Temp.pod. -10 do 40°C
				Min 40 g Max 6/15 kg	Nap. <b>9 V= 100 mA</b>

+				<b>VAGE Zagreb</b>	Podjeljak $e \Delta d \Delta 1/2$ g
				Tip vage <b>DX342</b>	Razred točnosti $\textcircled{\text{III}}$
				Tvorn. broj <input type="text"/>	Sl. ozn. <b>HR M-3-1001</b>
				God. proizv. <input type="text"/>	Temp.pod. -10 do 40°C
				Min 20 g Max 3/6 kg	Nap. <b>9 V= 100 mA</b>

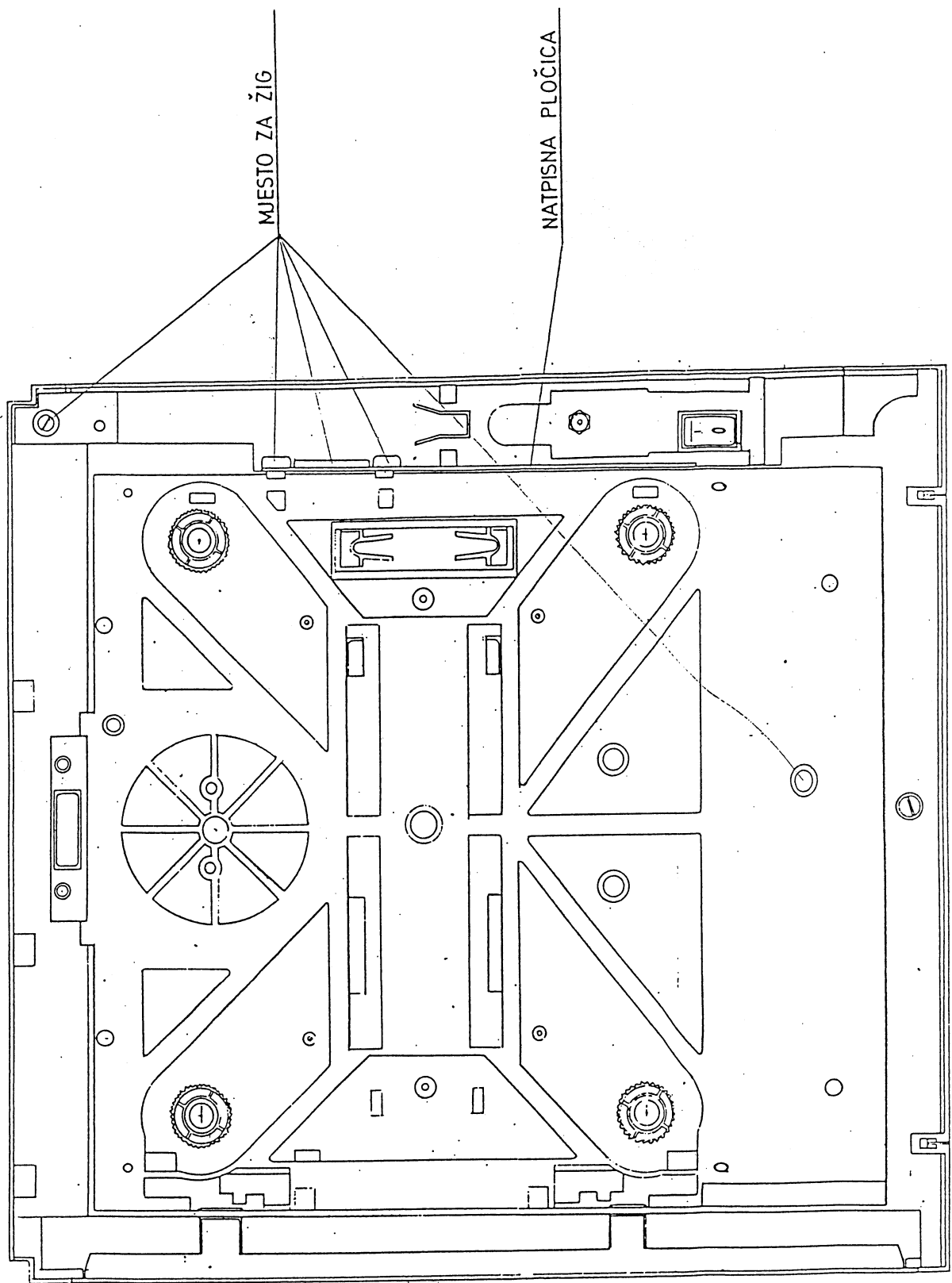
+				<b>VAGE Zagreb</b>	Podjeljak $e \Delta d \Delta 5$ g
				Tip vage <b>M15E1V</b>	Razred točnosti $\textcircled{\text{III}}$
				Tvorn. broj <input type="text"/>	Sl. ozn. <b>HR M-3-1001</b>
				God. proizv. <input type="text"/>	Temp.pod. -10 do 40°C
				Min 100 g Max 15 kg	Nap. <b>9 V= 100 mA</b>

+				<b>VAGE Zagreb</b>	Podjeljak $e \Delta d \Delta 2$ g
				Tip vage <b>M6E1V</b>	Razred točnosti $\textcircled{\text{III}}$
				Tvorn. broj <input type="text"/>	Sl. ozn. <b>HR M-3-1001</b>
				God. proizv. <input type="text"/>	Temp.pod. -10 do 40°C
				Min 40 g Max 6 kg	Nap. <b>9 V= 100 mA</b>

REPUBLIKA HRVATSKA  
DRŽAVNI ZAVOD ZA NORMATIZACIJU I  
STANDARIZACIJU  
ODSJEK ZA NADZOR  
41000 ZAGREB, Z. B. B. Zimovićevo  
Tel.: 01 66 63 Fax: 17 32 38

PROJEKT  
IZ OBLASTI  
PROJEKTOVANJE I  
IZVEDBA  
OLGA  
41000 Z  
Tel. 0 66 00 Fax: 17 32 38

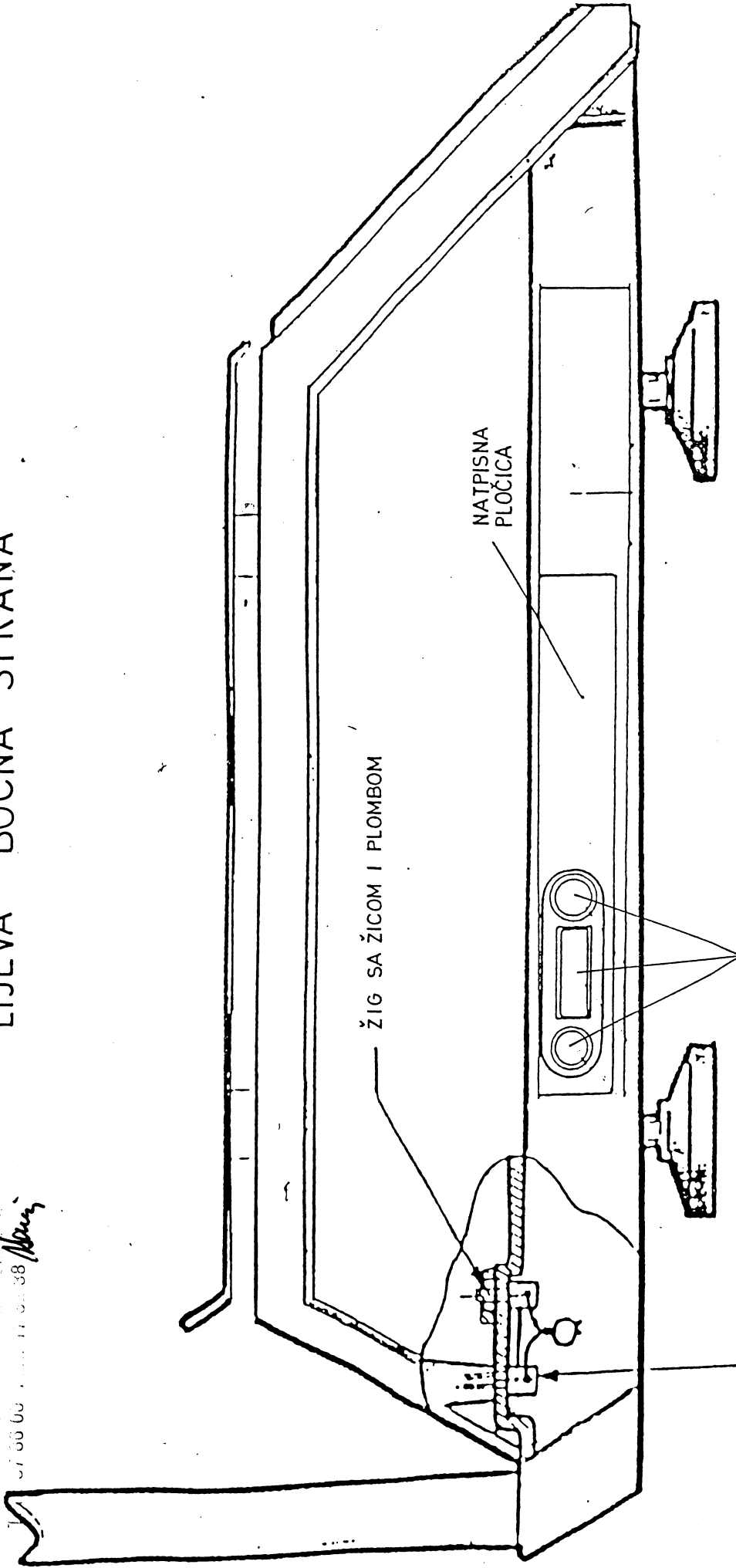
# MJESTA ZA ŽIG NA VAGI DX 342



DONJA STRANA VAGE

SLIKA 2

# LIJEVA BOČNA STRANA

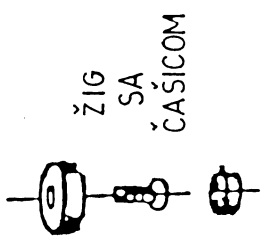


ŽIG SA ŽICOM I PLOMBOM

NATPISNA PLOČICA

MJESTO ZA ŽIG

ILI

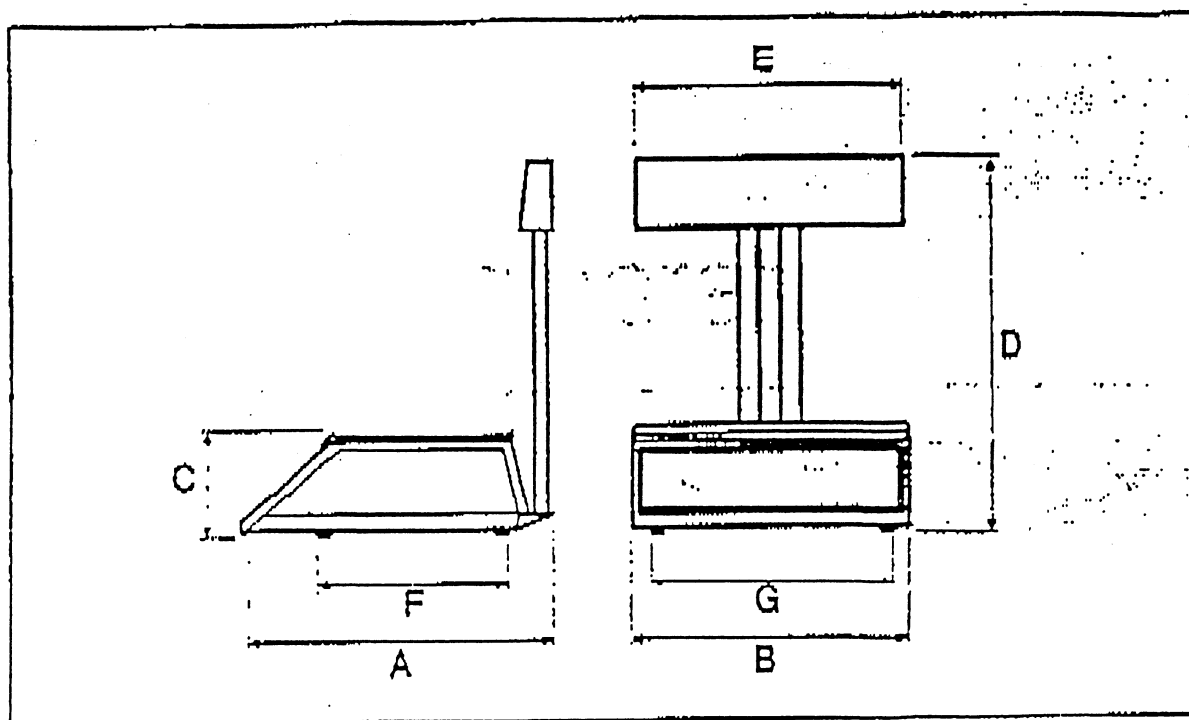


ŽIG SA ČAŠICOM

SLIKA 3

# GABARITNE MJERE

## VAGA TIPa DX342



Za vage s integralnim displejem kupca:

A =	360 mm
B =	350 mm
C =	120 mm
F =	190 mm
G =	230 mm

Za vage s displejem kupca na vratu:

A =	395 mm
B =	350 mm
C =	120 mm
D =	420 mm
E =	343 mm
F =	190 mm
G =	230 mm

DRŽAVNI ZAVOD ZA METROLOGIJU I  
IZUMIŠTARSTVO  
ODSJEK METROLOGIJE I  
41000 ZAGREB, Brijunišćeva b.b.  
Tel.: 07 36 06 Fax: 17 32 38